

Eine schöne Herausforderung mit einer elektronischen Motorbremse.

Informationstechniker haben aufgrund ihrer breiten Berufsausbildung grundsätzlich auch das Wissen über die Funktionsweisen verschiedener Antriebsmotoren. Als neulich die Anfrage kam, eine elektronische Bremse eines Kreissägenmotores zu reparieren sagte ich schon alleine wegen der interessanten Herausforderung nicht nein. Ich bekam also den kompletten Motor mit Anschlusskasten auf meine Werkbank. Ich öffnete den Klemmkasten am Motor und stellte fest, dass es sich um eine Asynchronmaschine in Kurzschlußläuferbauart handelte der in 1Phasen Betriebsart für 230Volt mit einem Wechselstrom Kondensator geschaltet war. Nach dem Öffnen des Schaltkastens kam eine kleine Platine zum Vorschein, die mit zwei Transistoren und einem Thyristor (2N6399) im TO220 Gehäuse bestückt war. Solche elektronischen Bremsen werden benutzt, um Asynchronmaschinen nach dem Ausschalten innerhalb 10 Sekunden abzubremesen. Dazu fließt bei abgeschalteter Motor- Betriebsversorgung ein einstellbarer Gleichstrom über eine oder mehrere Wicklungen des Motors. Dieser wird durch eine Thyristor-Phasenanschnittsteuerung über eine fest eingestellte Zeit erzeugt und danach wieder abgeschaltet. In den gegen das Feld rotierenden Kurzschlusläufer werden hohe Ströme induziert, die ein entsprechend hohes Bremsmoment zur Folge haben. Also vermutete ich einen Defekt auf der Platine. Die paar Halbleiter waren mit dem Unimes schnell ermittelt, den Thyristor habe ich ausgelötet und mit dem Labornetzgerät geprüft, der Befund war jedoch bei allen Halbleitern negativ. Auch die beiden Elkos waren nicht fehlerhaft, die habe ich ebenso mit dem Unimes getestet. Die Leiterbahnen waren in Ordnung. Ich recherchierte mal im Internet nach einem Schaltplan. Den Hersteller hatte ich schnell ausfindig gemacht, aber ein Schaltplan bot er nicht an. Also habe ich mir die Mühe gemacht die Platine auf zu flechten und mit Hilfe des CAD Programmes Target konnte ich dann die inneren Zusammenhänge der Schaltungsanordnung so richtig gut erkennen.

(Abbildung Schaltplan Elektronische Bremse)

Im eingeschalteten Zustand (Säge läuft) erhält der Transistor V10 über die Bauteile R1, V3 und R7 permanent Basisstrom (C1 ist geladen). Er ist also leitend und verhindert dadurch das Ansteuern des Thyristors. Die Spannung am Kondensator C1 wird durch die Bauteile V2 und V12 auf etwa 12V begrenzt. Auch am Kondensator C2 liegen 12V an, wodurch der Transistor V5 leitend ist (was jedoch jetzt noch nicht relevant ist). An der Z-Diode V4 stehen während der positiven Netzhalbwellen, ausgehend von der Hilfswicklung des Motors ebenfalls positive, auf 56V begrenzte Halbwellen an, die jedoch noch keine Auswirkung haben.

Wenn nun der Hauptschalter ausgeschaltet wird, entfällt die Einspeisung an der Klemme X4. Da nun das Nachladen über V3 entfällt, wird der Kondensator C1 relativ schnell über die Widerstände R3 (V5 ist noch leitend) und R7 entladen (die Zeitkonstante beträgt 50ms, d.h. es dürfte schätzungsweise 200 Millisekunden dauern bis der bis dahin leitende Transistor V10 sperrt). Nun werden die weiterhin an der Diode V4 anstehenden begrenzten 56V-Halbwellen wirksam; über R8 und das Poti R9 laden sie den Speicherkondensator C3 innerhalb einiger Millisekunden (Mittelwert 3,7ms) bis auf die Zündspannung des Diacs (etwa 28V) auf, dieser zündet - und damit auch der Thyristor. Dies geschieht während jeder neuen Netzschwingung erneut; in den negativen Netz-Halbwellen sperrt der Thyristor. Der Stromfluss wird allerdings in der negativen Phase durch die Freilaufdiode V6 verlängert. Es fließt also ein pulsierender Gleichstrom durch die beiden Motorwicklungen und bremst währenddessen den Rotor.

Dieser Zustand währt jedoch nicht ewig. Denn der Kondensator C2 wird langsam über den Widerstand R2 und die Basis-Emitterstrecke von V5 entladen. Bei einer Zeitkonstante von $\tau = 22\mu\text{F} * 270\text{K} = 6\text{s}$ dauert es etwa 15 Sekunden bis sich die Spannung auf 1V reduziert hat. Dies ist etwa der Schwellwert, bei dem der Transistor V5 zu sperren beginnt. Und genau dann passiert etwas ziemlich

Trickreiches: Die positiven Halbwellen, die über V8 (bei gesperrtem Thyristor - das ist er ja mehrere Millisekunden lang) herein kommen, laden über R4 (V5 sperrt) und R3 (V3 sperrt auch) den Kondensator C1 erneut auf! Damit wird V10 wieder leitend und unterbindet das weitere Zünden des Thyristors, wodurch der pulsierende Bremsgleichstrom durch den Motor aufhört. So "einfach" ist das!

Also waren nun grundsätzliche Messungen mit dem Oszillographen angesagt. Die gesamte Anordnung läuft an meinem Messplatz über einen Trenntrafo, so dass ich mit der Bestimmung was davon meine Messmasse ist, keinerlei Probleme habe. Ich habe GND mit X5 (MP1) fest gelegt. Um mit dem Oszillographen die überaus wichtigen 56V-Halbwellen zu ermitteln. Die waren aber nicht vorhanden. An der Kathode von V8 standen Halbwellen von weit größerer Amplitude. Also nahm ich einen 56 KOhm Widerstand aus dem Handlager und lötete ihn einfach parallel zu R5. Und siehe da, richtig schöne 56V-Halbwellen zeigten mir dass die Anordnung nun wieder funktioniert. Mein erster Tastendruck bewies dann auch die einwandfreie Funktion. Ich konnte noch feststellen, dass die Leistungsaufnahme im Bremsbetrieb bei etwa 350 Watt lag und die Dauer lag bei 12 Sekunden. Eine abschließende Isolationsmessung nach VDE0701 und eine Schutzleitermessung nach dem Zusammenbau der Anordnung ist natürlich grundsätzlich erforderlich und zeigte mir auch diesmal, die Betriebssicherheit für den Kunden ist gewährleistet.

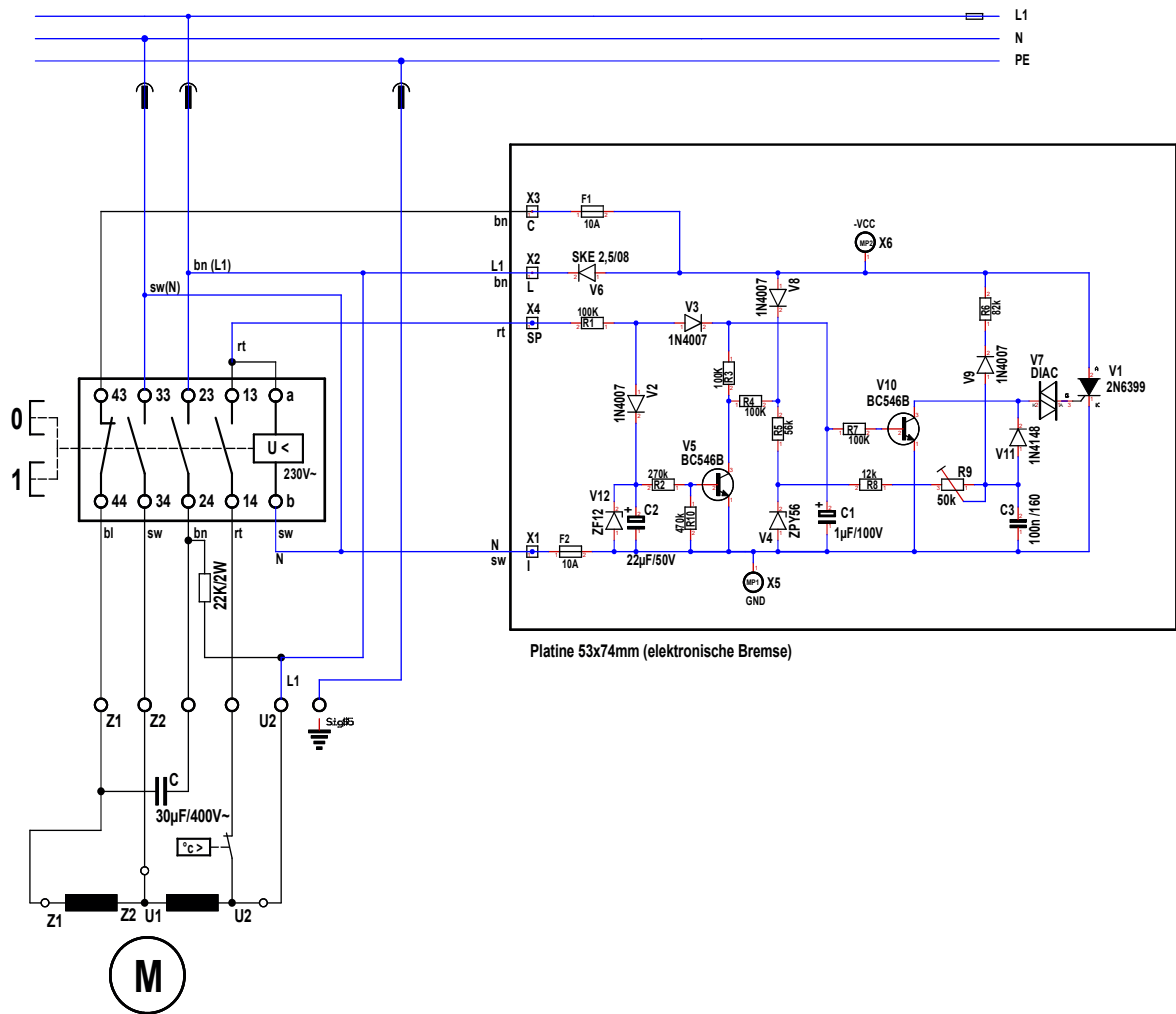


Abbildung 1: Elektronische Bremschaltung